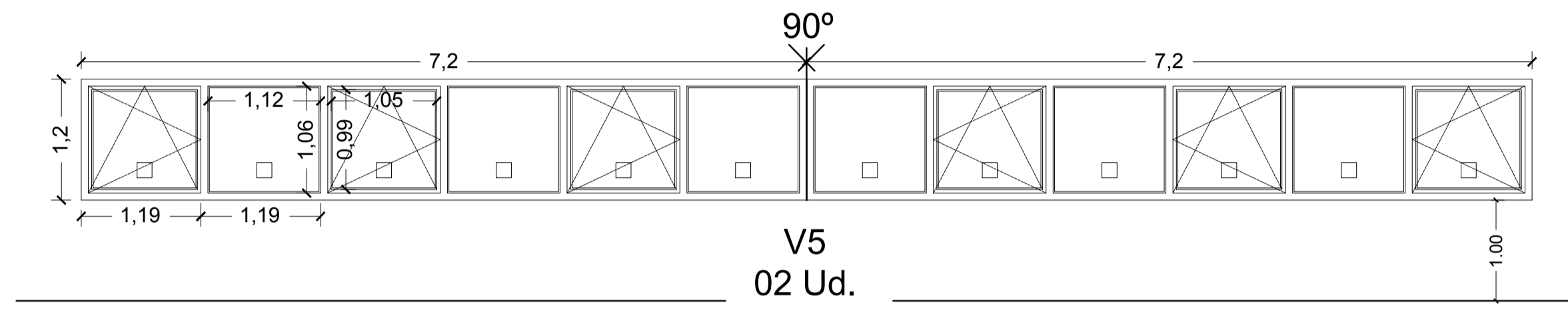
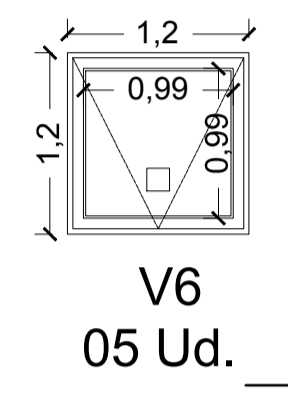


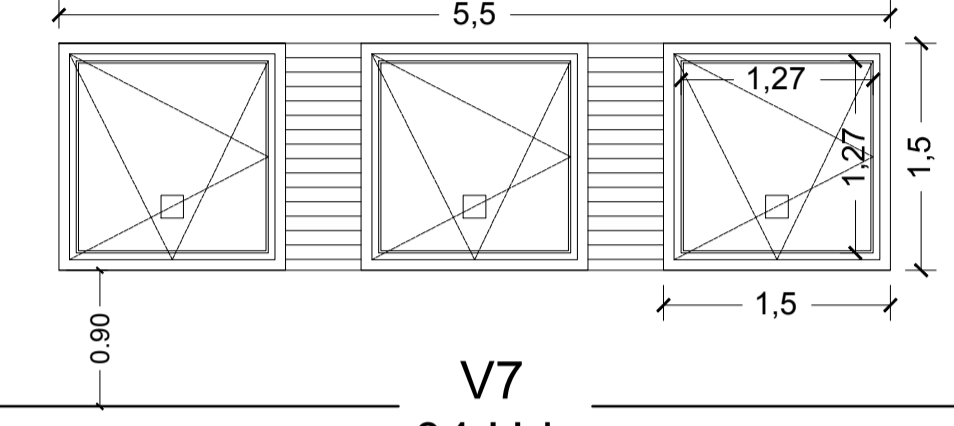
V4
01 Ud.



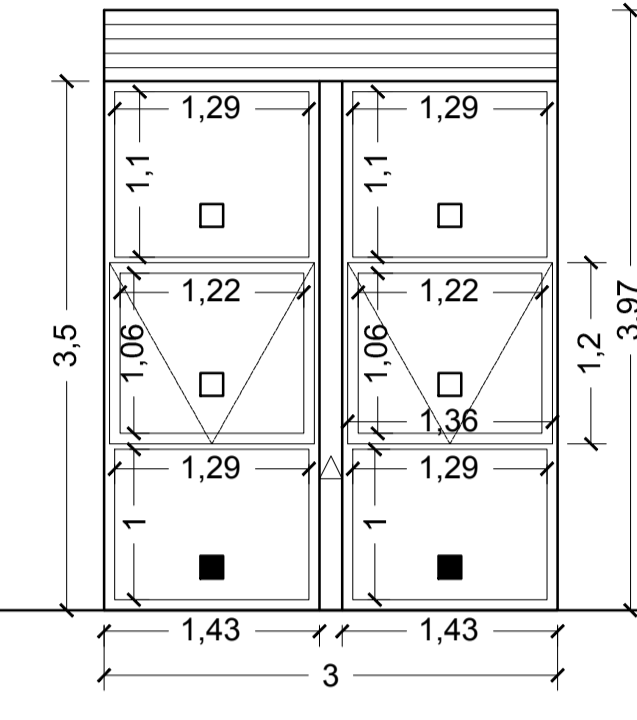
V5
02 Ud.



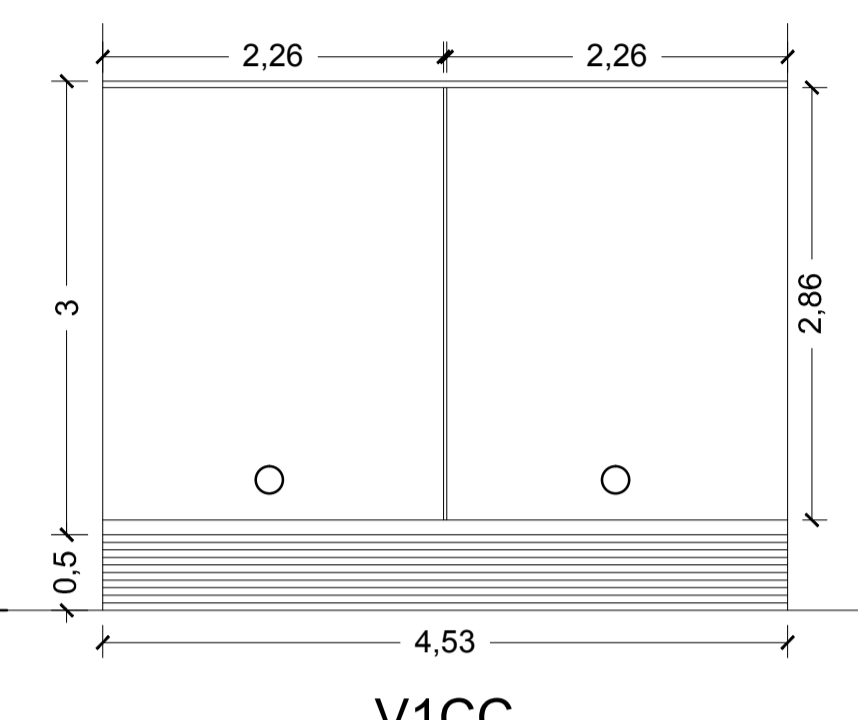
V6
05 Ud.



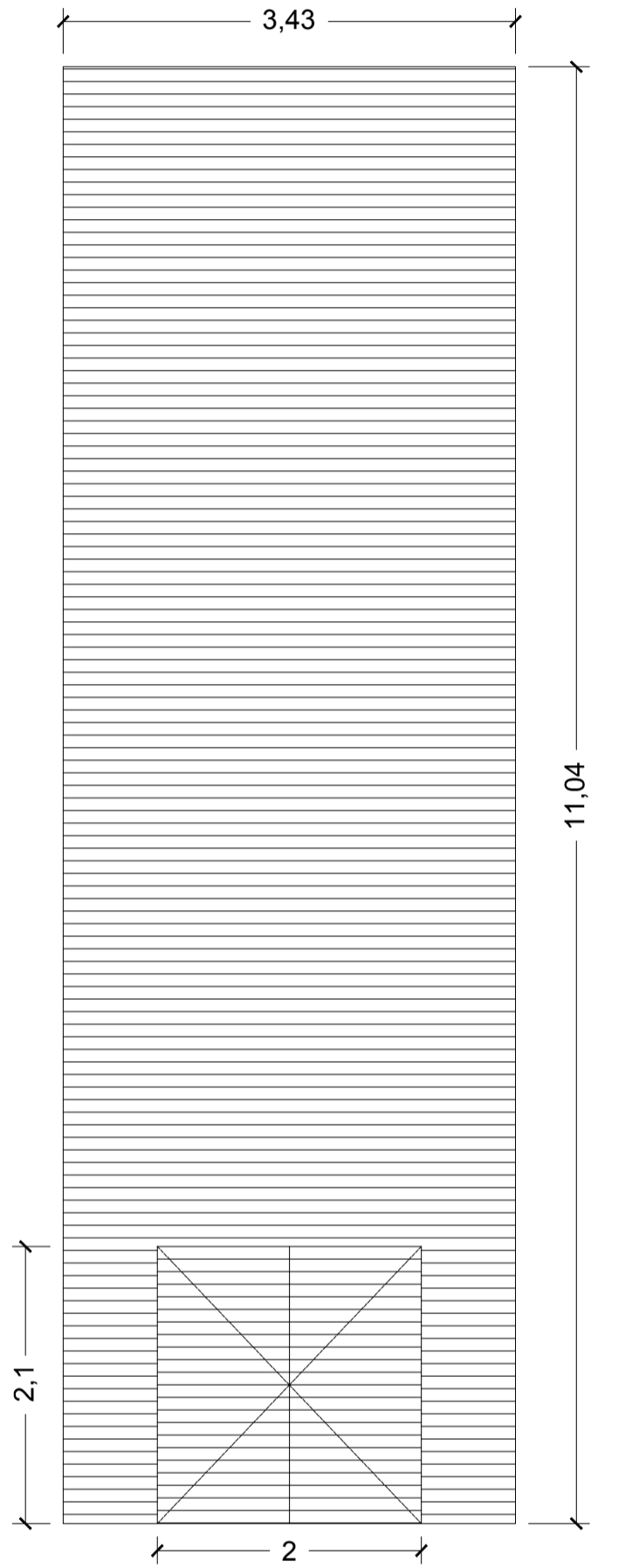
V7
04 Ud.



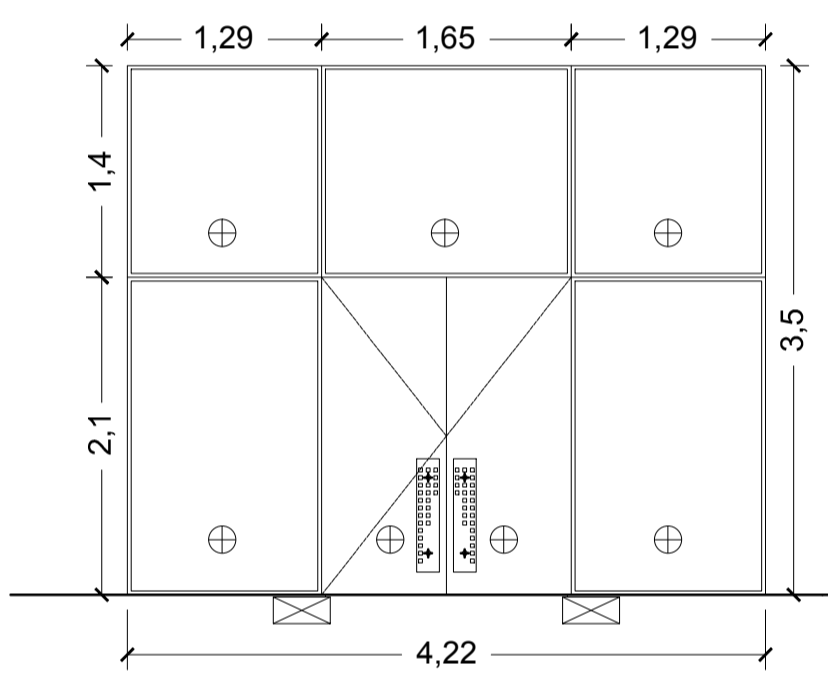
V8
11 Ud.



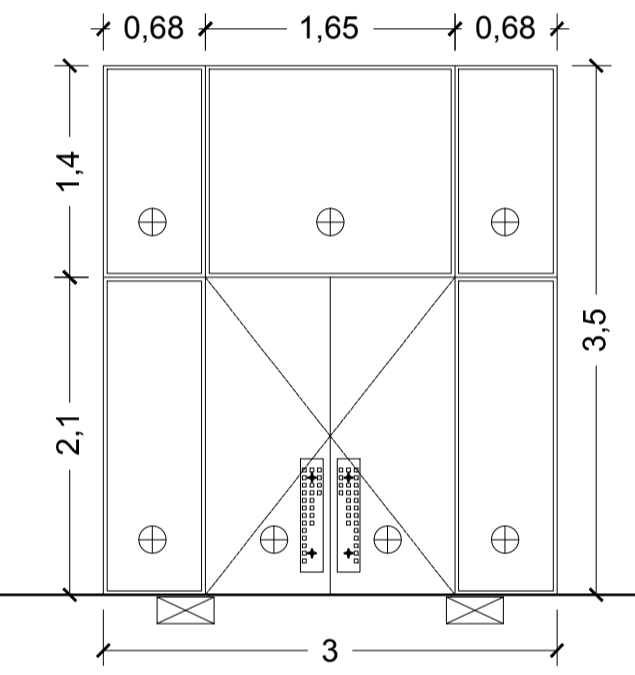
V1CC
01 Ud.



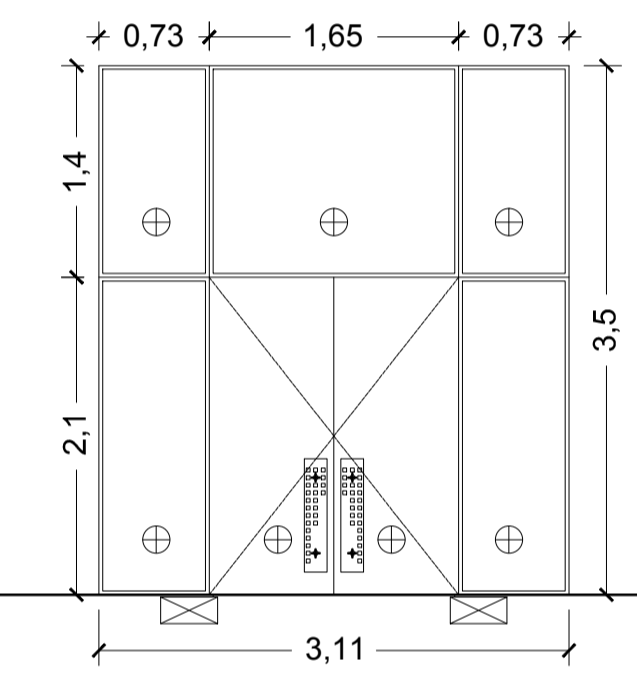
P4
01 Ud.



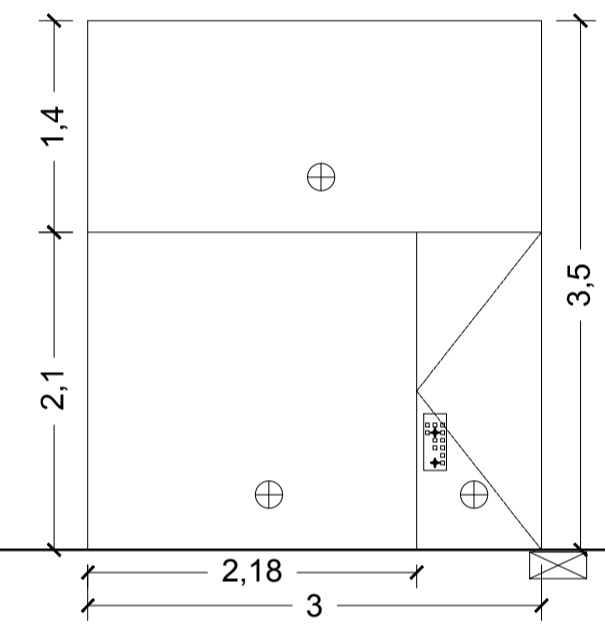
P5
02 Ud.



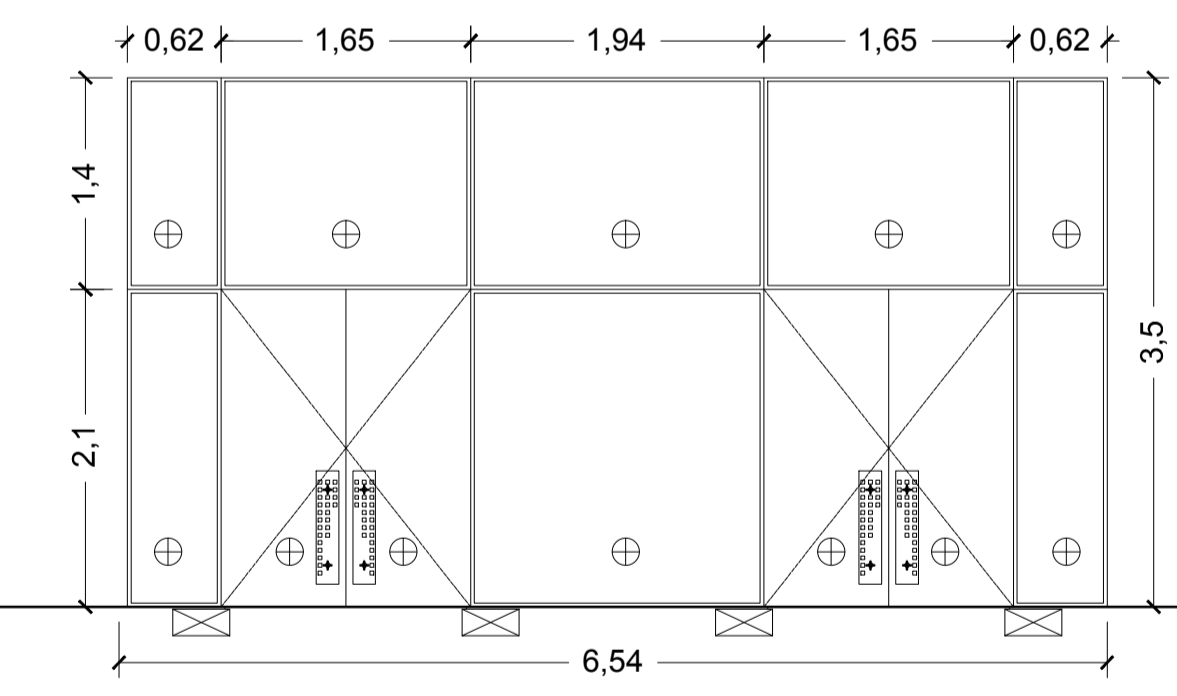
P6
03 Ud.



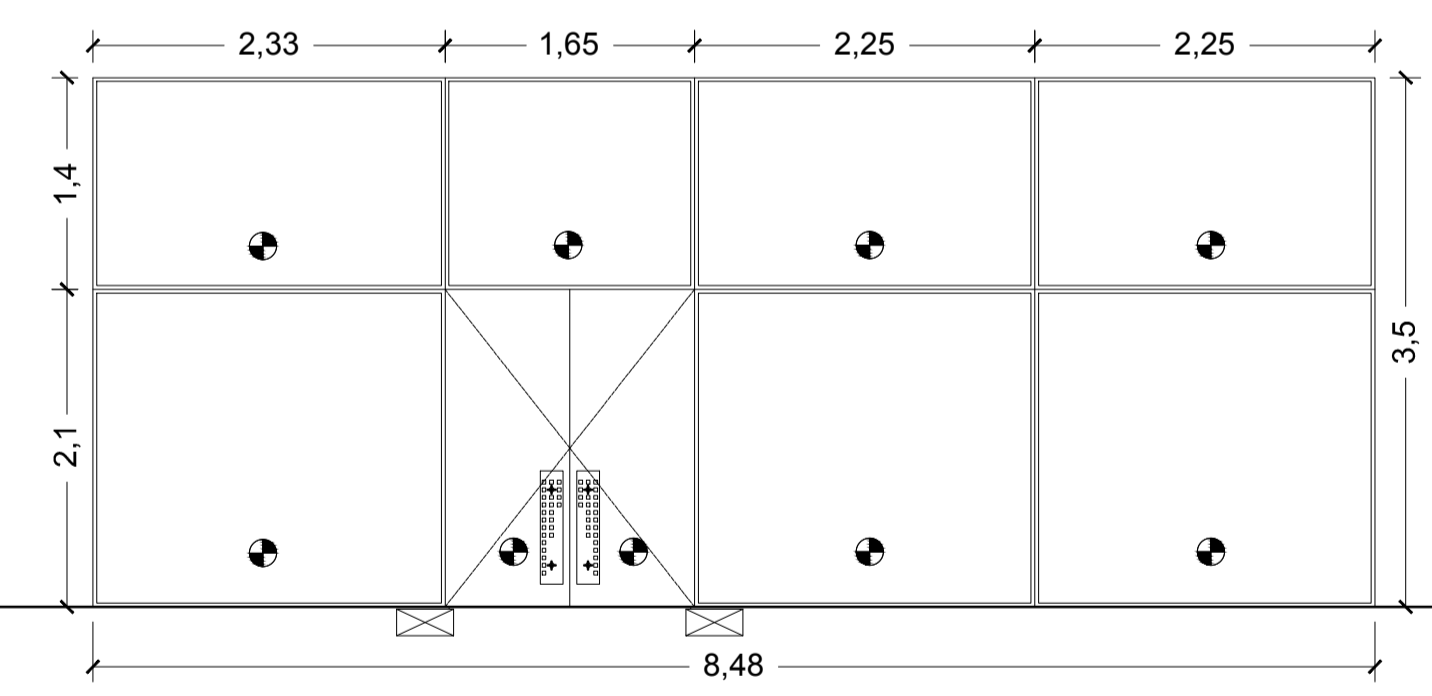
P7
05 Ud.



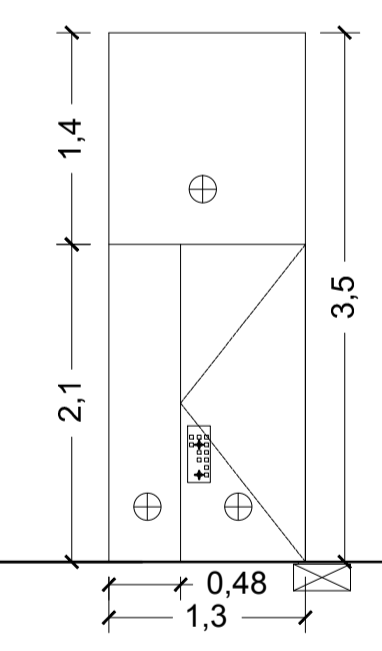
P8
02 Ud.



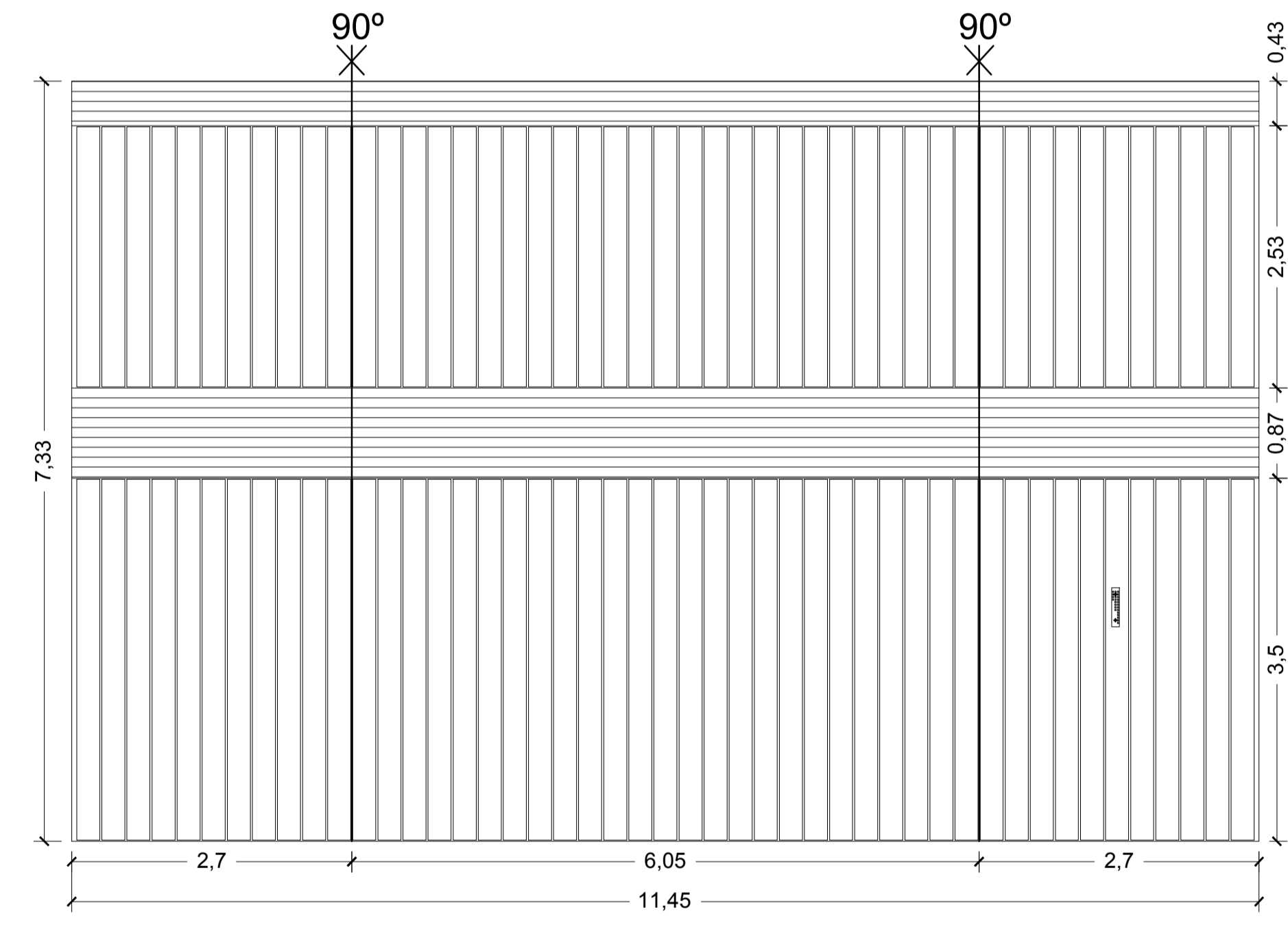
P9
01 Ud.



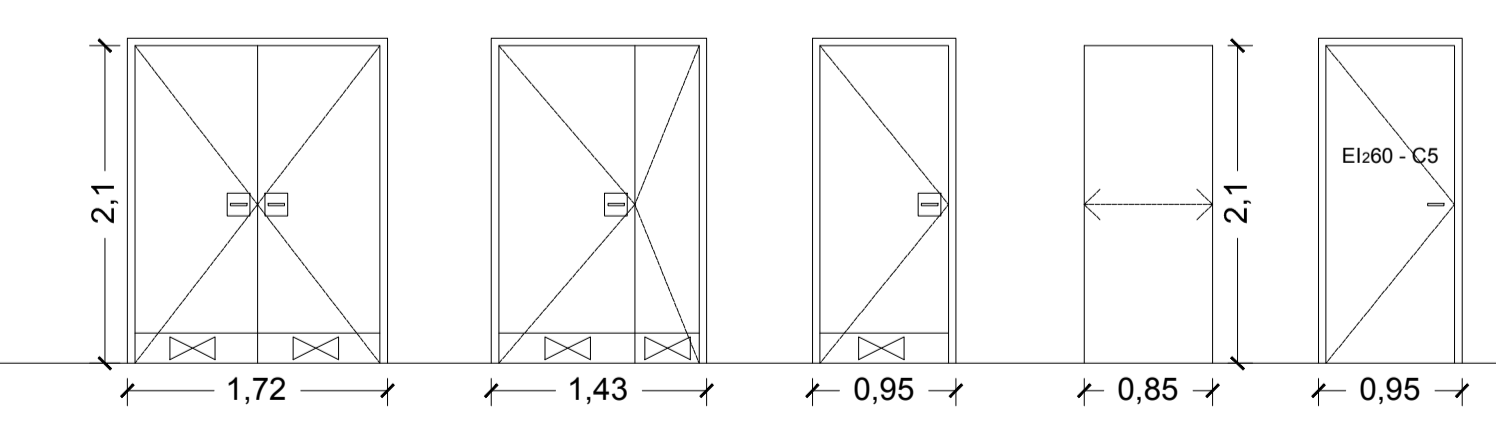
P10
01 Ud.



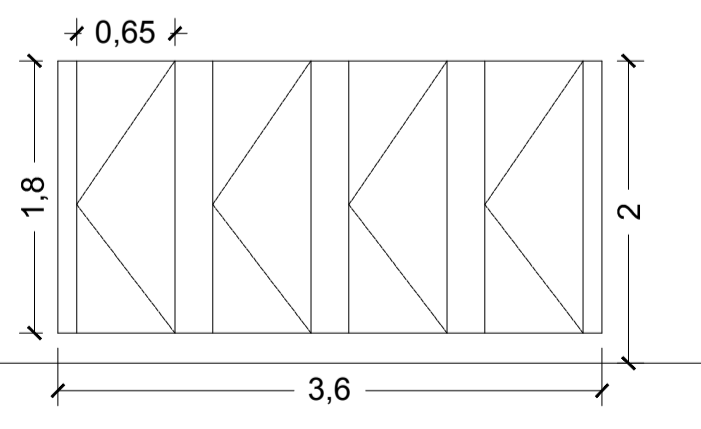
P15
02 Ud.



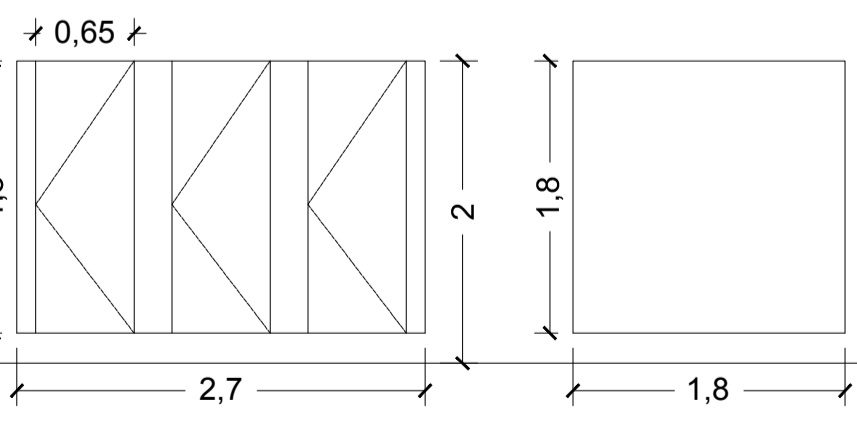
UGLASS
01 Ud.



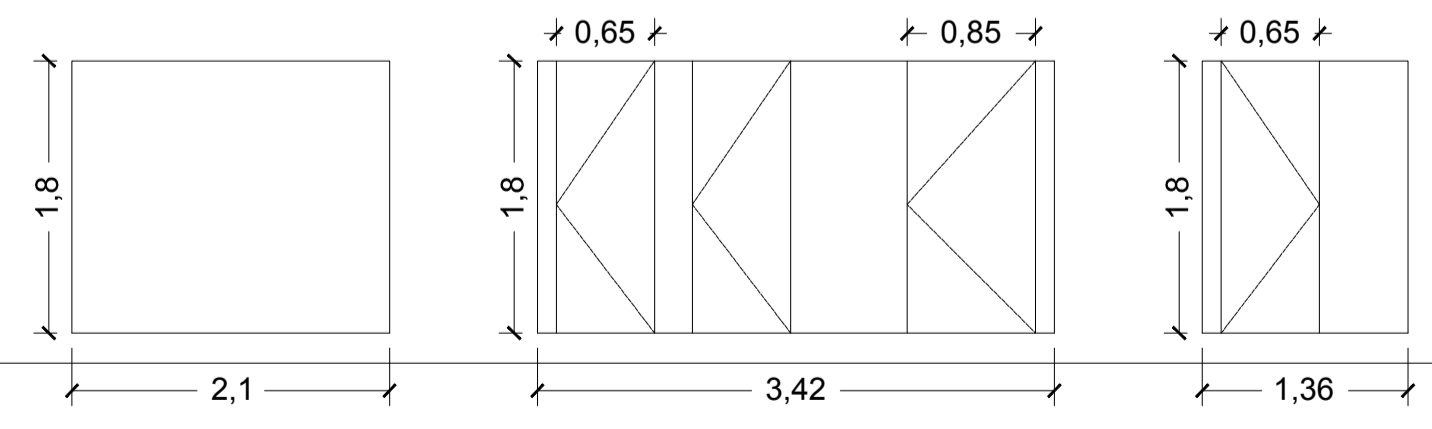
P11 06 Ud. P12 08 Ud. P13 24 Ud. P14 02 Ud. PI-1 10 Ud.



M01 03 Ud. M02 03 Ud.



M03 18 Ud. M04 05 Ud.



M05 02 Ud. M06 02 Ud.

- Cerramiento de lamas de aluminio soporte acero galvanizado, bastidores tubo de aluminio T6063 T5, lamas de 3,00 metros
- STADIP 8+8 mm Transparente, bajo emisivo de composición
- STADIP 4+4 mm Transparente, bajo emisivo de composición
- STADIP 4+4 mm Transparente.
- STADIP 6+6 mm Transparente.
- Climalit STADIP (4+4+(10)+3+3) transparente, bajo emisivo de composición
- Climalit STADIP (6+6+(12)+5+5) transparente, bajo emisivo de composición
- Climalit 6 +10+5 transparente, bajo emisivo de composición
- Panel sandwich aluminio + aislamiento, acabado como la carpinteria
- Freno empotrado en suelo.



M02

AYUNTAMIENTO DE A ESTRADA,
A ESTRADA 36680, PONTEVEDRA.
PROYECTO BASICO Y DE EJECUCIÓN
PLAZA DE ABASTOS, CENTRO de DIA y LUDOTECA.

Arquitecto: JUAN CARLOS PICÁNS VILLAR
nº coleg. 1970
RUA WALDO INSUA Nº 00 - A ESTRADA, PONTEVEDRA.
Fecha: AGOSTO 2012 Referencia: Escala: 1/50
Plano: MEMORIA DE CARPINTERIA EXTERIOR e INTERIOR