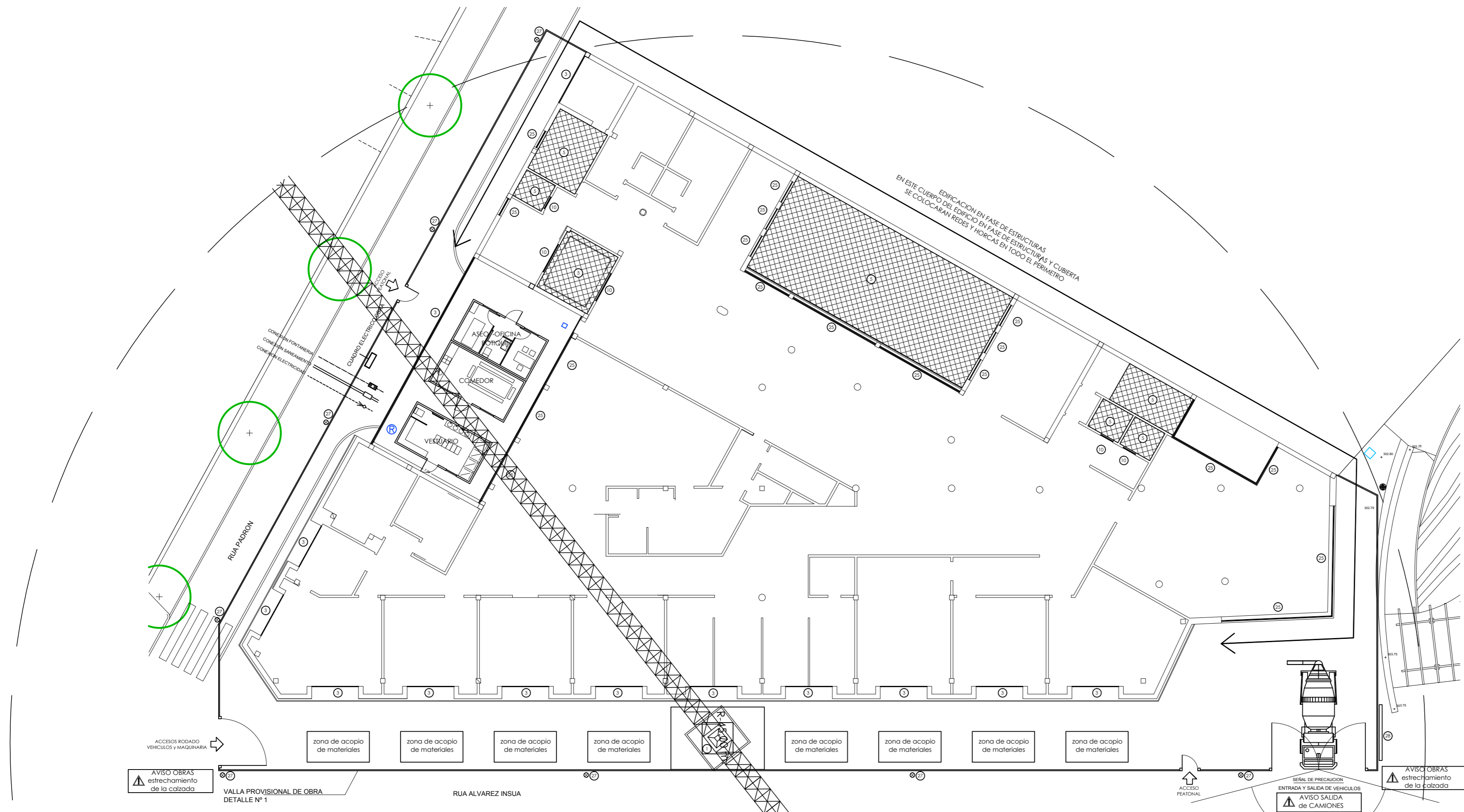


- 1.- GRUA TORRE
- 2.- CERRAMIENTO DE OBRA
- 3.- BARANDILLA PROTECCION HUECO
- 4.- BARANDILLA PROTECCION ESCALERA
- 5.- RED PROTECCION HUECO ESCALERA
- 6.- RED HUECO HORIZONTAL
- 7.- RED PERIMETRAL
- 8.- MARQUESINA PROTECCION PEATONAL
- 9.- PROTECCION HUECO CON TABLERO
- 10.- PROTECCION HUECO ASCENSOR
- 11.- PROTECCION TERRAZAS
- 12.- ANDAMIO BORRIQUETAS
- 13.- MAQUINILLO
- 14.- PROTECCION PASO PEATONAL
- 15.- MONTACARGAS
- 16.- MARQUESINA ABATIBLE PARA DESCARGA
- 17.- PLATAFORMA PROTECCION CUBIERTA
- 18.- ANDAMIO COLGANTE
- 19.- CINTA BALIZAMIENTO
- 20.- CUBRICION POZOS
- 21.- MEDIDAS DE PROTECCION VACIADOS
- 22.- PROTECCION HUECO ZANJAS
- 23.- CUADRO ELECTRICICO GENERAL
- 24.- BAJANTA TOLVA ESCOMBROS
- 25.- BARANDILLA PROTECCION BARANDILLAS VERT.
- 26.- CASTILLETE HORMIGONADO PILARES
- 27.- ALUMBRADO SEÑALIZACION
- 28.- CARTEL DE SEÑALIZACION DE OBRA



AVISO OBRAS estrechamiento de la calzada

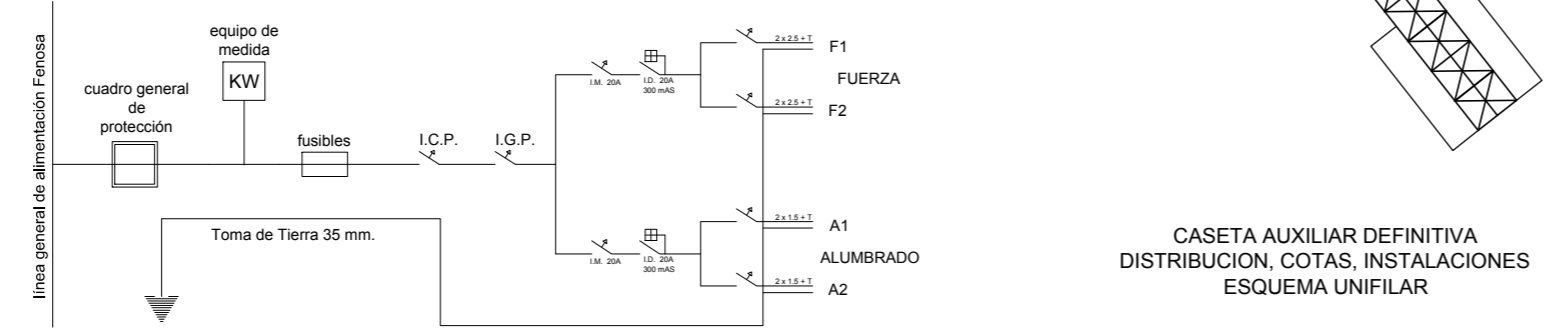
VALLA PROVISIONAL DE OBRA DETALLE Nº 1

RUA ALVAREZ INSUA

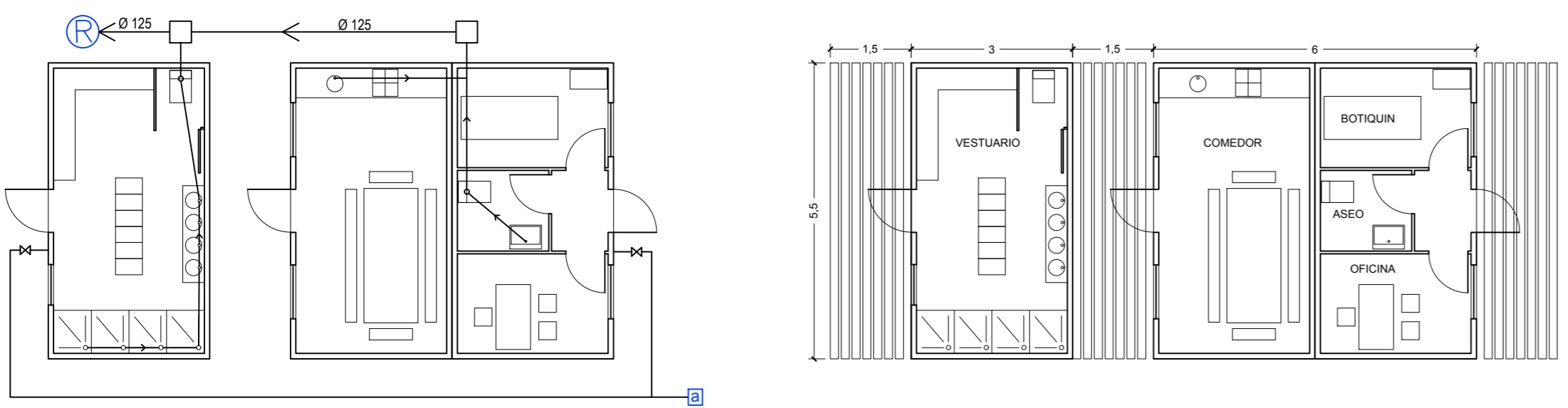
ACCESO PEATONAL

SEÑAL DE PRECAUCION ENTRADA Y SALIDA DE VEHICULOS AVISO SALIDA de CAMIONES ANGULO VISIBILIDAD CONDUCTOR

AVISO OBRAS estrechamiento de la calzada



CASETA AUXILIAR DEFINITIVA DISTRIBUCION, COTAS, INSTALACIONES ESQUEMA UNIFILAR



AYUNTAMIENTO DE A ESTRADA. A ESTRADA 36680. PONTEVEDRA. ESTUDIO DE SEGURIDAD Y SALUD NOVO MERCADO, CENTRO DE DIA Y LUDOTECA.

E02

Lema: JUAN CARLOS PICÁNS VILLAR nº coleg. 1970

RUA WALDO INSUA Nº 00 - A ESTRADA. PONTEVEDRA.

Fecha: AGOSTO 2012 Referencia: Escala: 1/200

Plano: PROTECCIONES COLECTIVAS. FASES: ESTRUCTURA ALBAÑILERIA Y CUBIERTA