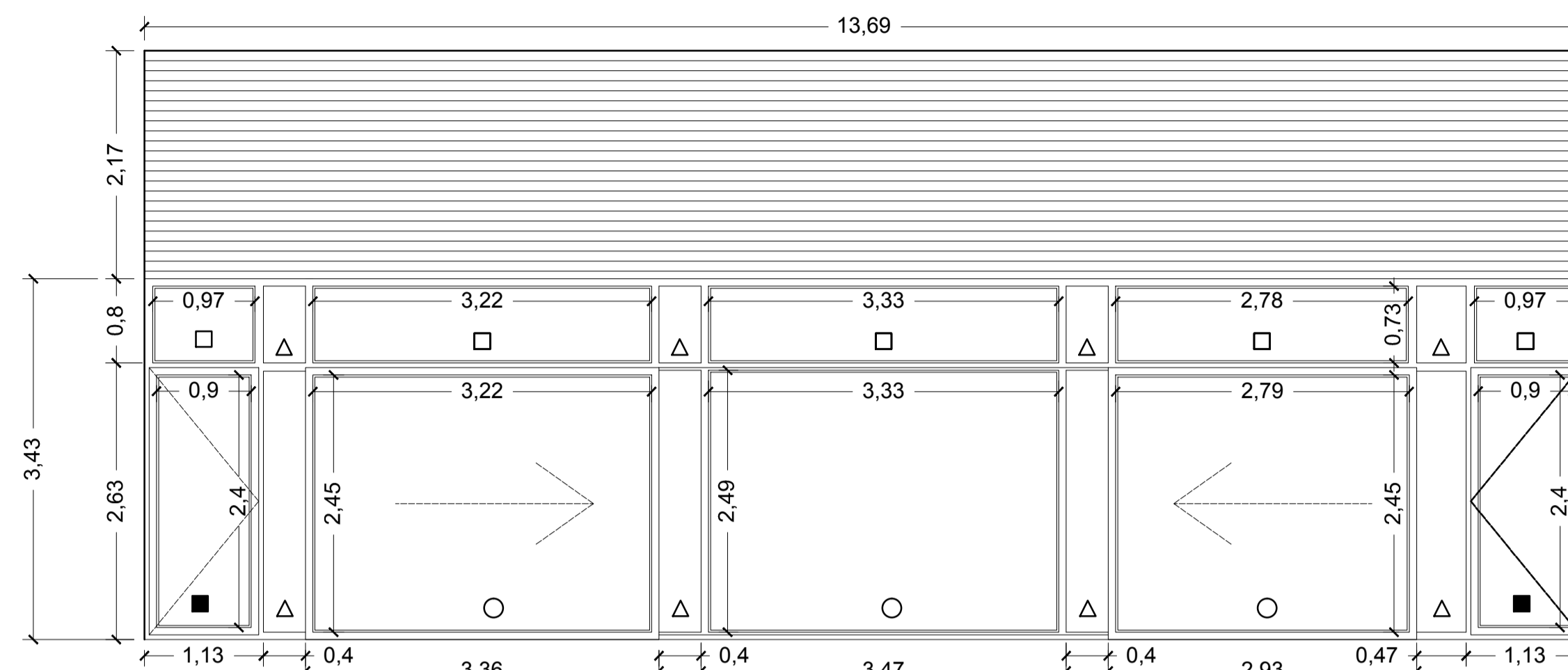
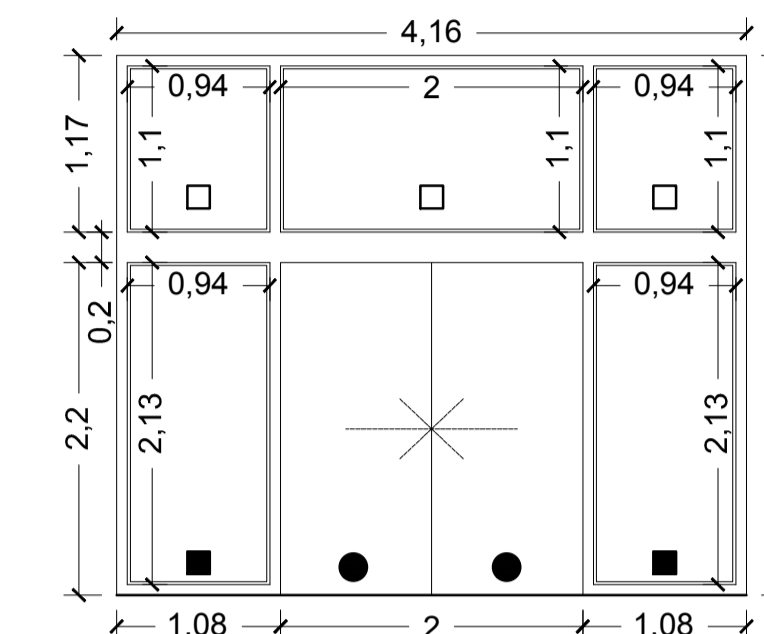


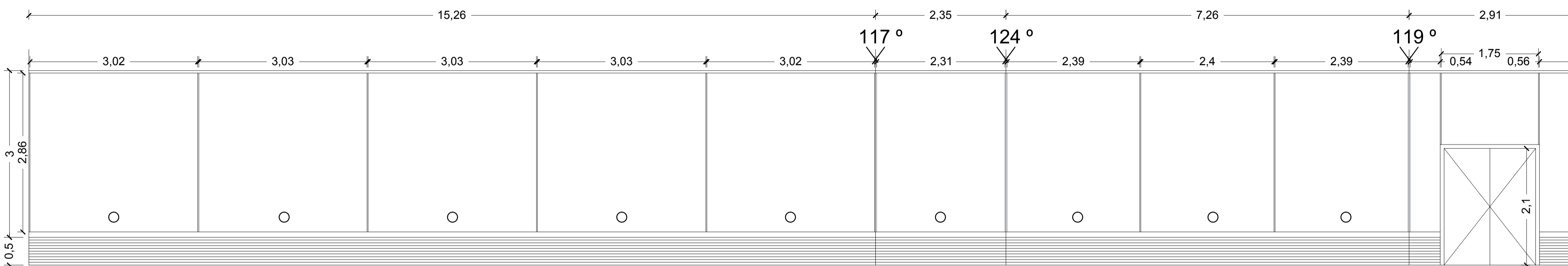
V2
01 Ud.



V3
01 Ud.



P1
02 Ud.

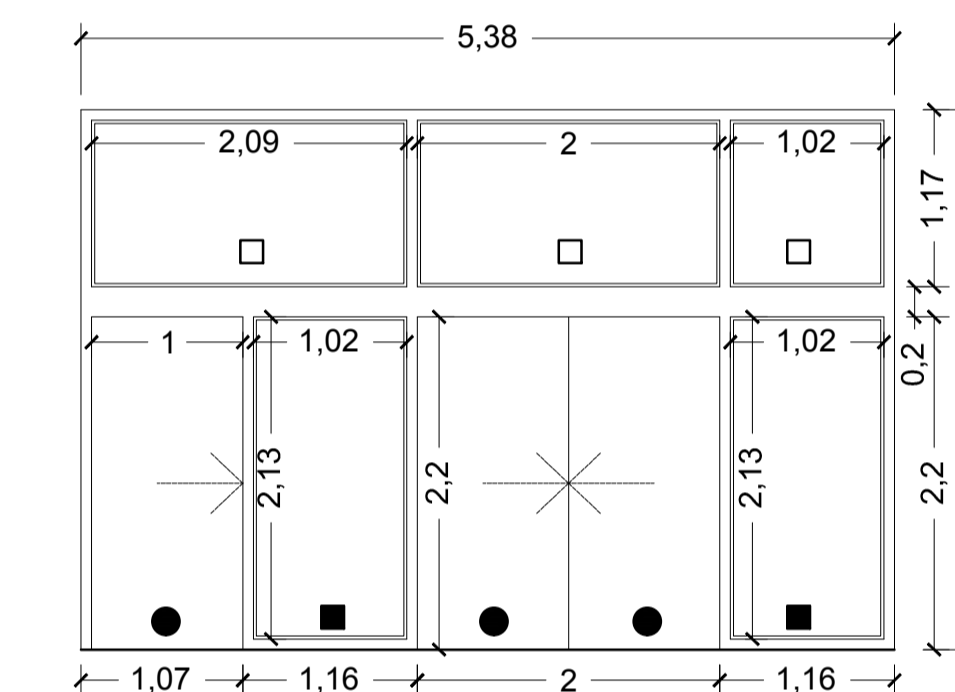


V1A
01 Ud.

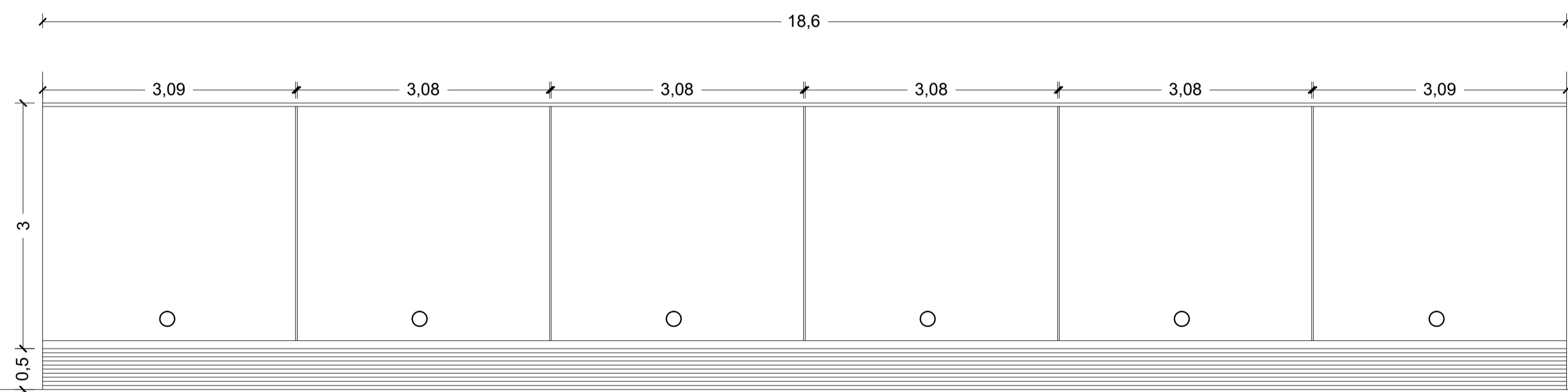
V1B
01 Ud.

V1C
01 Ud.

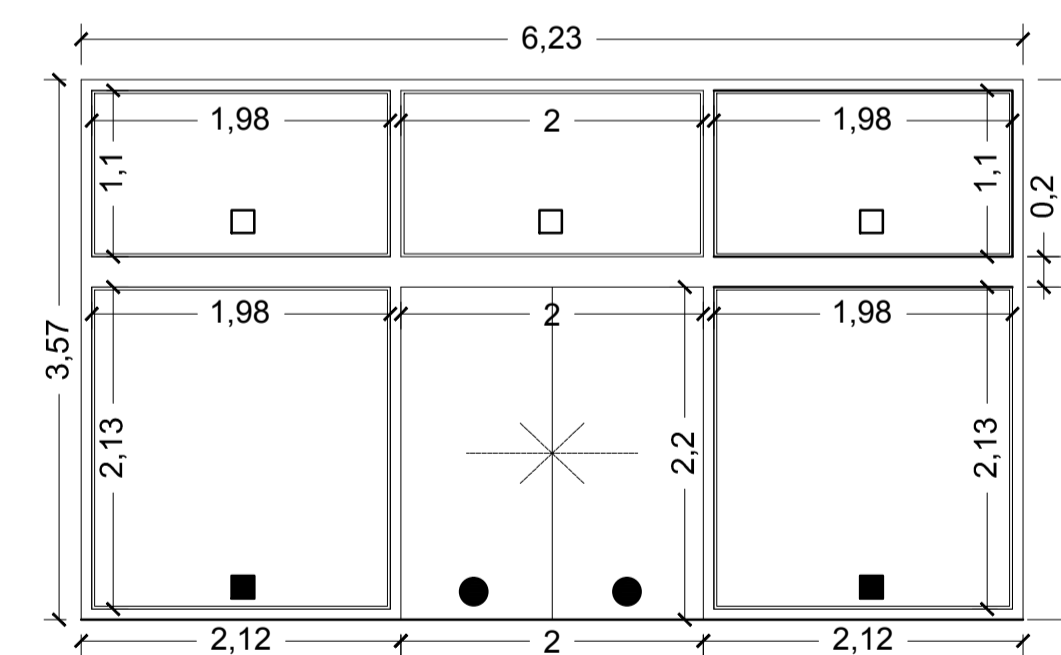
V1D
01 Ud.



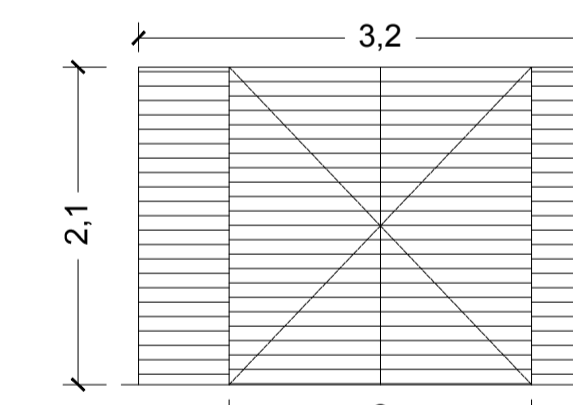
P2
01 Ud.



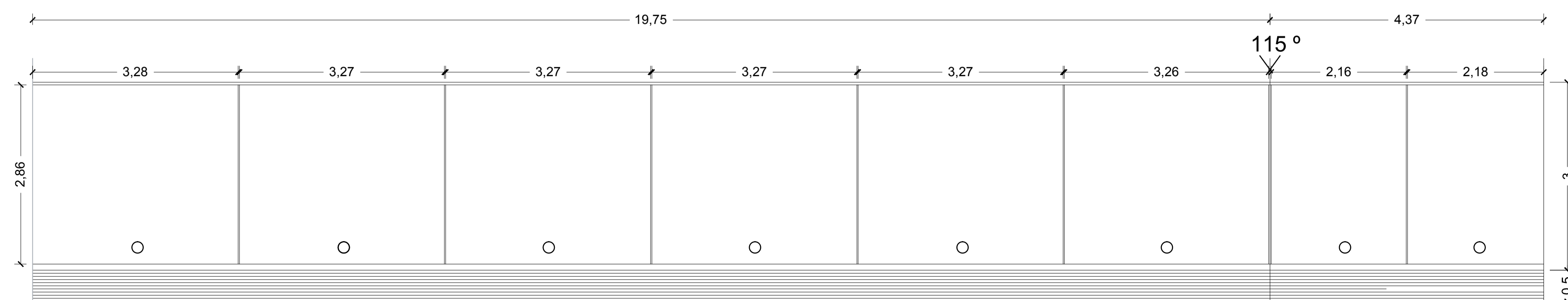
V1E
01 Ud.



P3
01 Ud.



Ptransf.
01 Ud.



V1F
01 Ud.

V1G
01 Ud.

- Cerramiento de lamas de aluminio soporte acero galvanizado, bastidores tubo de aluminio T6063 T5, lamas de 3,00 metros
- STADIP 8+8 mm Transparente, bajo emisivo de composición
- STADIP 4+4 mm Transparente, bajo emisivo de composición
- STADIP 4+4 mm Transparente.
- STADIP 6+6 mm Transparente.
- Climalit STADIP (4+4+(10)+3+3) transparente, bajo emisivo de composición
- Climalit STADIP (6+6+(12)+5+5) transparente, bajo emisivo de composición
- Climalit 6 +10+5 transparente, bajo emisivo de composición
- Panel sandwich aluminio + aislamiento, acabado como la carpintería
- Freno empotrado en suelo.
- Chapa de acero inox



M01